

«УТВЕРЖДАЮ»

Зам. председателя оргкомитета,
председатель правления Астраханского
регионального отделения
Федерации судомодельного спорта России



Ермаков Д.И.Ермаков
31 января 2023 г.

РЕГЛАМЕНТ

проведения соревнований на Кубок России по
телеуправляемым подводным аппаратам
(ТПА)

г. Астрахань, 21 - 27 марта 2023 г.

Содержание

1. Определения и общие положения;
2. Допуск к участию и меры безопасности;
3. Порядок выполнения конкурсных заданий;
4. Описание конкурсных заданий для ТПА;
5. Подведение итогов;
6. Оборудование площадки для соревнований;
7. Правила поднятия на поверхность ТПА в случае его аварии или затопления по различным причинам;
8. Протесты и обжалования решения судей;
9. Ответственность участников;
10. Особые положения.

1. ОПРЕДЕЛЕНИЯ И ОБЩИЕ ПОЛОЖЕНИЯ

Соревнования на Кубок России по телеуправляемым подводным аппаратам (ТПА) проводятся в целях:

- демонстрации навыков пилотирования ТПА, собственных разработок, технических и технологических решений;
- выработку предложений по внедрению передовых идей и технических решений в области морской робототехники;
- популяризации подводной робототехники в среде молодых ученых, студентов и учащейся молодежи.

К участию в соревнованиях допускаются телеуправляемые необитаемые подводные аппараты класса «F-ROV-C» обзорного назначения.

Габариты аппарата не должны превышать 500x500x500 (ДxШxВ) мм. Масса аппарата не должна превышать 40 кг. Напряжение питания берегового блока управления аппарата

не должно превышать 220 вольт. При несоответствии аппарата данным требованиям возможность участия команды в соревнованиях решается в индивидуальном порядке.

ТПА должен иметь возможность отключения и обесточивания системы с берегового блока управления через тумблер или кнопку. При отсутствии такой возможности, начисляется 5 штрафных баллов в 1 упражнении.

Спуск в воду и подъем аппарата из воды должен осуществляться без использования спускоподъемных устройств и дополнительных плавательных средств, исключительно за кабель, способного выдерживать нагрузку подводной части ТПА.

Определения:

ТПА – телеуправляемый подводный аппарат.

Точка старта – условный квадрат 1х1 м на поверхности воды у бортика бассейна, обозначенный судьями.

Сигнал «Старт» – голосовой сигнал судьи, при котором начинается выполнение задание из Точки старта с одновременным включением секундомера.

Сигнал «Финиш» – голосовой сигнал судьи, при котором аппарат показался на поверхности в Точке старта с одновременной остановкой секундомера.

Кольцо – пластиковый обруч с внутренним диаметром 850 мм.

Коннектор – трёх лучевая конструкция, выполненная из полипропиленового тройника, трубы наружного диаметром 26 мм и полипропиленовой плавучей петли. Габариты конструкции, без плавучей части, составляют 103х150х32 мм.

Стакан – цилиндрическая полая конструкция из полипропиленовой трубы, с внутренним диаметром 50 мм и высотой 105 мм.

Макет «черного ящика» – объект размером 100х50х30 мм, весом в воде 50-150 гр. с полипропиленовой петлей и надписью «Бортовой самописец».

Контрольное время – двойное время выполнения упражнения, во время которого за каждую последующую минуту после окончания времени выполнения упражнения начисляется по 5 штрафных баллов.

Гоночная инструкция – документ на месте старта, уточняющий регламент.

2. ДОПУСК К УЧАСТИЮ И МЕРЫ БЕЗОПАСНОСТИ

Допуском к участию в соревнованиях является заблаговременно поданная до начала соревнования заявка, оформленная в соответствии с образцом.

ТПА не должен быть источником химического и механического загрязнения бассейна.

Допуском к выполнению упражнений является отсутствие масляных пятен или иных признаков загрязнения при погружении аппарата в емкость с водой. При наличии пятен или иных признаков загрязнения воды, команда снимется с соревнований.

Запрещается использование жидких и едких материалов, не относящихся к штатному снаряжению ТПА, пиротехнических материалов или живых существ в ТПА.

Все системы ТПА должны соответствовать официальным нормам безопасности жизнедеятельности и быть безопасными для участников и зрителей во время и вне передвижения.

3. ПОРЯДОК ВЫПОЛНЕНИЯ КОНКУРСНЫХ ЗАДАНИЙ

Подготовительный день отводится на окончательную регистрацию, сборку, предварительную наладку аппарата и корректировку базовых алгоритмов и периферийных устройств. В это же время участники знакомятся с оборудованием бассейна.

Организационным комитетом проводится экспертиза ТПА на соответствие установленным требованиям техники безопасности и экологии.

Команды участников должны соревноваться в соответствии с общепринятыми принципами спортивного поведения и честной спортивной борьбы. Команда может быть наказана по этому правилу, если только будет явно установлено, что эти принципы нарушены. Наказанием по этому правилу должна быть или дисквалификация, или дисквалификация, при которой очки команды не исключаются.

Очередность стартов команд в упражнениях определяется жеребьевкой. Жеребьевка проводится для каждого упражнения отдельно до начала выполнения командами первого упражнения.

Главный судья соревнований может изменить очередность стартов из-за повторных заездов или других важных организационных нужд, учитывая дополнительное время, необходимое командам для подготовки аппаратов к стартам, потребовавшееся им не по их собственной вине.

Команда должна прибыть к точке старта в течение 2 минут. В этот промежуток времени судья трижды вызывает команду для прибытия на старт.

Если в течение 2 минут команда не является к точке старта, то она теряет право на выполнение данного упражнения.

Во время вызова одной команды сразу объявляется готовность для следующей за ней команды.

Если команда не является на старт, то следующая команда вызывается через 4 минуты.

Подготовительное время команды для выполнения упражнения составляет 3 минуты. Подготовительное время начинается сразу после прибытия команды к точке старта. Начало подготовительного времени отмечает судья и четко сообщает об этом команде.

Аппарат должен быть помещен в воду, а капитан команды доложить о готовности к старту до окончания подготовительного времени.

После старта команде сообщают об оставшемся времени выполнения задания через каждую минуту.

По истечении контрольного времени выполнение упражнения прекращается. Участник кратчайшим путем ведет аппарат к точке старта и вынимает его из воды.

Если команда не способна закончить выполнение упражнения из-за выхода из строя аппарата или запутывании кабеля, то штрафные баллы насчитываются как за последнее место по времени из числа участвующих в упражнении, плюс фактически набранные штрафные баллы во время выполнения упражнения, плюс максимальные штрафные баллы за контрольное время.

Считается, что аппарат коснулся кольца, если из-за касания оно заметно поворачивается или отодвигается в сторону. Если при прохождении одного кольца касаний было два и более, то это засчитывается как одно касание.

Если во время выполнения задания аппарат теряет какие-либо существенные детали, то команде начисляются баллы как за запутывание кабеля ТПА или отказ аппарата.

Безусловный повтор выполнения упражнения для команды разрешается, если:

- а) не состоялся замер времени;
- б) во время выполнения упражнения произошло повреждение дистанции.

Однократный повтор выполнения упражнения по запросу участника разрешается, если:

- а) на аппарат или его движитель при прохождении дистанции оказано постороннее воздействие свободно плавающими предметами;
- б) во время выполнения упражнения в результате создания помехи со стороны элементов крепления дистанции участник был не в состоянии управлять аппаратом или вынужденно остановил его.

Решение о повторе выполнения упражнения для команды принимает главный судья соревнований. Если решение о повторе выполнения упражнения для команды принято, то ее результат, ранее показанный, аннулируется. Результатом будет считаться тот, который будет показан командой в повторе выполнения упражнения.

При повторе выполнения упражнения команда должна повторить прохождение всей дистанции.

4. ОПИСАНИЕ КОНКУРСНЫХ ЗАДАНИЙ ДЛЯ ТПА

Соревнования ТПА проводятся в бассейне по следующим упражнениям:

Упражнение № 1 – «Прохождение колец на скорость с определением глубины»;

Упражнение № 2 – «Черный ящик»;

Упражнение № 3 – «Обследование погружного макета вертолета»;

Упражнение № 4 (резервное) – «Установка коннектора в стакан».

Упражнение № 1. «Прохождение колец на скорость с определением глубины».

Упражнение выполняется из точки старта и заключается в прохождении аппаратом через 4 (четыре) пластиковых кольца, 3 (три) из которых расположены на разных уровнях в вертикальной плоскости и 1 (одно) в горизонтальной. Расстояние между кольцами – не более 6 метров. Кольца необходимо пройти в прямой последовательности – от первого до четвертого. После четвертого кольца совершить погружение на дно, в зону посадки (рис.1), находящейся не более 2 метров от 4-го кольца. После погружения аппарата на дно в зоне посадки, необходимо определить глубину бассейна согласно датчику, сравнив с фактической глубиной бассейна, доложив об этом судье и вернуться через все 4 (четыре) кольца в обратной последовательности в точку старта.

В ходе выполнения упражнения также оценивается работоспособность средств навигации (компаса - проверка изменений показания компаса на экране оператора при маневрировании аппаратом).

Время окончания выполнения задания фиксируется по выходу на поверхность ТПА в точке старта и вывода кабеля из колец.

Время выполнения упражнения - 5 минут.

Оценка выполнения задания и штрафные баллы:

- команда закончила выполнение упражнения первой – 0 баллов;
- второй – 2 балла;
- третьей – 4 балла;
- ... и так далее;
- касание кольца корпусом ТПА– 5 баллов;
- отличие показания датчика глубины от фактической глубины бассейна на:
 - 0,2 м. – 2 балла;
 - 0,4 м. – 3 балла;
 - 0,6 м. – 4 балла;
 - 0,8 м. – 5 баллов.
- не работа компаса – 5 баллов;

- всплытие ТПА (кроме точки старта) – 10 баллов;
- пересечение (запутывание) кабеля ТПА, отказ аппарата, ведущие к невозможности продолжения выполнения упражнения – последнее место по времени из числа участвующих в упражнении + 15 баллов.

Упражнение №2. «Черный ящик».

Упражнение выполняется из точки старта и заключается в поиске макета «черного ящика» с надписью «Бортовой самописец» внутри погружного макета вертолета (рис.2). Пройдя в открытую бортовую дверь макета вертолета, из большого количества как разнородных, так и однотипных предметов, необходимо найти макет «черного ящика» с надписью «Бортовой самописец». Макет «черного ящика» необходимо доставить к точке старта, пройдя через макет вертолета в обратном направлении.

Время окончания выполнения задания фиксируется как только макет «черного ящика» будет извлечен из воды в точке старта.

Время выполнения упражнения - 6 минут.

Оценка выполнения задания и штрафные баллы:

- команда закончила выполнение упражнения первой – 0 баллов;
- второй – 2 балла;
- третьей – 4 балла;
- ... и так далее;
- отсутствие или неиспользование манипулятора - 10 баллов;
- неверное определение объекта – 10 баллов;
- недоставка макета «черного ящика» с надписью «Бортовой самописец» в точку старта – 10 баллов;
- пересечение (запутывание) кабеля ТПА, отказ аппарата, ведущие к невозможности продолжения выполнения упражнения – последнее место по времени из числа участвующих в упражнении + 35 баллов.

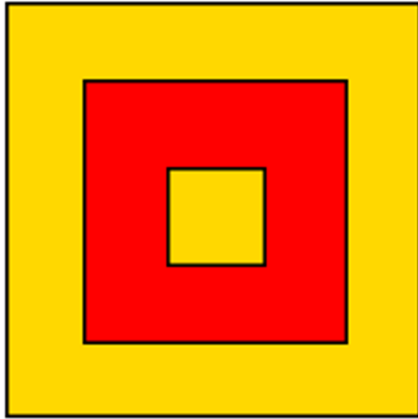


Рисунок 1 – Зона посадки для определения глубины (400x400 мм.)



Рисунок 2 – Внешний вид погружного макета вертолета

Упражнение № 3. «Обследование погружного макета вертолета».

Упражнение выполняется из точки старта. Необходимо зайти в погружной макет вертолета, дойти до точки крепления надписи и прочитать её. Точка крепления надписи будет озвучена непосредственно перед выполнением упражнения. Текст надписи представляется судье в письменном виде не позднее 5 минут после окончания выполнения задания командой.

Время окончания выполнения задания фиксируется по выходу на поверхность ТПА в точке старта.

Время выполнения упражнения - 8 минут.

Оценка выполнения задания и штрафные баллы:

- команда закончила выполнение упражнения первой – 0 баллов;
- второй – 2 балла;
- третьей – 4 балла;
- ... и так далее;
- неверное распознавание текста и пунктуационных знаков - 2 балла за каждое слово и знак препинания;
- всплытие ТПА (кроме точки старта) – 5 баллов;
- пересечение (запутывание) кабеля ТПА, отказ аппарата, ведущие к невозможности продолжения выполнения упражнения – последнее место по времени из числа участвующих в упражнении + 20 баллов.

Упражнение №4. «Установка коннектора в стакан» (резервное упражнение).

Упражнение выполняется из точки старта и заключается в прохождении *через фюзеляж вертолета** к месту расположения 3 (трёх) разноцветных коннекторов и установке их в соответствующие разноцветные стаканы. Место расположения коннекторов и стаканов представляет собой зону диаметром не более 5 м. Используя манипулятор необходимо поочередно установить коннектор в стакан, согласно цвету, при этом не опрокинув стакан. После установки всех коннекторов в соответствующие стаканы, вернуться в точку старта.

Время окончания выполнения задания фиксируется по выходу на поверхность ТПА в точке старта.

Время выполнения упражнения - 6 минут.

Оценка выполнения задания и штрафные баллы:

- команда закончила выполнение упражнения первой – 0 баллов;
- второй – 2 балла;
- третьей – 4 балла;
- ... и так далее;
- отсутствие или неиспользование манипулятора - 10 баллов;
- опрокидывание стакана – 5 баллов за каждый стакан;
- не установка коннектора в стакан – 5 баллов за комплект;
- не верно установленный коннектор в стакан – 5 баллов;
- пересечение (запутывание) кабеля ТПА, отказ аппарата, ведущие к невозможности продолжения выполнения упражнения – последнее место по времени из числа участвующих в упражнении + 35 баллов.

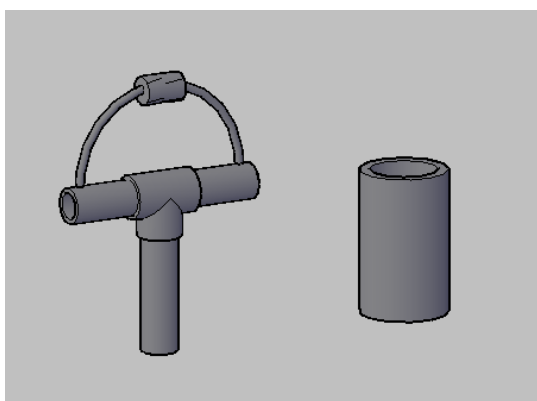


Рисунок 3 – Общий вид коннектора и стакана

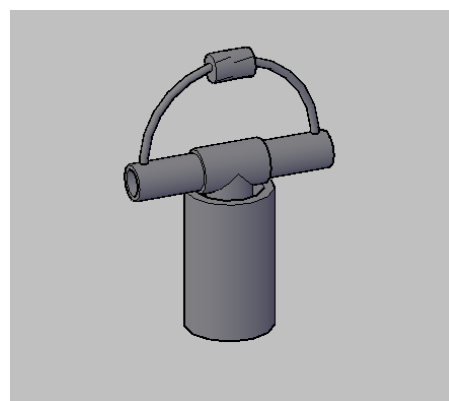


Рисунок 4 – Финальное расположение коннектора в стакане

* Как вариант усложнения упражнения

5. ПОДВЕДЕНИЕ ИТОГОВ

Итоговым результатом соревнования для каждой команды является сумма всех штрафных очков, набранных ей во всех упражнениях. Победитель определяется по наименьшей сумме штрафных очков. В случае равенства штрафных очков более высокое место получает команда, набравшая меньше штрафных очков в упражнении №3.

6. ОБОРУДОВАНИЕ ПЛОЩАДКИ СОРЕВНОВАНИЙ

Требования к посту берегового управления:

- с поста берегового управления должна отсутствовать прямая оптическая видимость на место выполнения задания аппаратом.

В период проведения соревнований в бассейне организуется служба для расстановки и корректировки подводных объектов после и во время прохождения заданий, подъема затонувших аппаратов со дна бассейна, а также оказания помощи участникам при неисправностях с ТПА:

- легководолазная группа в составе двух человек располагается в непосредственной близости от места спуска аппаратов на воду или его подъема;

- дежурный медицинский работник (врач) для оказания первой медицинской помощи, располагается в непосредственной близости от площадки для размещения команд.

7. ПРАВИЛА ПОДНЯТИЯ НА ПОВЕРХНОСТЬ ТПА

В СЛУЧАЕ ЕГО АВАРИИ ИЛИ ЗАТОПЛЕНИЯ ПО РАЗЛИЧНЫМ ПРИЧИНАМ

Порядок поднятия на поверхность ТПА в части, касающейся недопустимых действий, которые могут привести к поломке аппарата, командами согласовывается с судейской коллегией в день, предшествующий соревнованиям (подготовительный день).

В случае возникновения аварийной ситуации в период опробования аппаратов, выполнения тренировочных запусков или в ходе выполнения упражнений капитан команды немедленно докладывает об этом факте судье соревнований, который принимает решение о способе подъема аппарата.

В случае, если по техническим параметрам ТПА может быть вытянут за кабель-трос, поднятием на поверхность занимается команда под руководством капитана.

К поднятию ТПА, которые не могут быть вытянуты за кабель-трос, допускаются только легководолазы из службы организатора. Нахождение членов команды в бассейне **категорически запрещено.**

Перед подъемом аварийного ТПА оператор производит отключение его берегового питания. Водолаз транспортирует аварийный аппарат к месту передачи (извлечения) из бассейна.

Передача затонувшего ТПА команде производится в оборудованном месте (точка старта). Тренер (капитан) может принять участие в поднятие ТПА по разрешению судейской коллегии только в случае завершения выполнения упражнения.

8. ПРОТЕСТЫ И ОБЖАЛОВАНИЕ РЕШЕНИЙ СУДЕЙ

Команды имеют право подать протест на действия, связанные с несоблюдением регламента соревнований.

Команды имеют право подать мотивированный протест в судейскую коллегию (организатору соревнований) на качество судейства соревнований.

Протест должен быть подан капитаном, руководителем команды не позднее 10 минут после окончания выполнения упражнения и иметь обоснование. Протесты рассматриваются судейской коллегией в ходе проведения соревнований.

Протесты, не поданные в отведенное время, не рассматриваются. Обстоятельства, на которые имеется ссылка в протесте, должны быть подкреплены доказательствами. Доказательствами являются: видеозапись, фотография, запись в протоколе соревнований и иные документы, способствующие объективному и полному изучению обстоятельств.

9. ОТВЕТСТВЕННОСТЬ УЧАСТНИКОВ

Капитан, руководитель и члены команд несут ответственность за представленный ТПА своей команды и не имеют права вмешиваться в действия судейской коллегии.

Организаторы соревнований не несут ответственность за поломки аппаратуры, принадлежащей участникам, возникающие в ходе соревнований, а также любого ущерба, нанесенного другому оборудованию команд.

10. ОСОБЫЕ ПОЛОЖЕНИЯ

Организатор может вносить изменения в правила и расписание до начала соревнований в гоночной инструкции, заранее извещая об этом участников.

Вопросы, не отраженные в данном регламенте и касающиеся настоящего регламента проведения соревнований, решаются главной судейской коллегией в согласовании с оргкомитетом соревнований.